

PROJET NOVA-TEMP® HT6103+

CHEMINÉE préfabriquée
5", 6", 7", 8" & 10" D.I.
TYPE HT

SOMMAIRE

CANADA

| | |
|--|-------|
| UN PRODUIT DE QUALITÉ QUI SYMBOLISE BIEN | |
| NOTRE NOM, AVERTISSEMENT | 2 |
| RENSEIGNEMENTS GÉNÉRAUX, APPLICATIONS | 2 |
| GARDER VOTRE CHEMINÉE PROPRE, TABLEAU DIMENSION | 3 |
| REMARQUES GÉNÉRALES SUR L'INSTALLATION | 4 |
| INSTALLATION INTÉRIEURE PLANCHER MULTIPLE | 5 |
| INSTALLATION INTÉRIEURE TOIT CATHÉDRALE | 7 |
| INSTALLATION AVEC DÉVIATION | 8-9 |
| INSTALLATION EXTÉRIEURE | 10-11 |
| INSTALLATION INTÉRIEURE SUR UNE FOURNAISE OU CHAUDIÈRE. | 12 |
| COMPOSANTES SPÉCIALISÉES | 13 |
| GARANTIE. | 14 |

MODE

D'INSTALLATION

ET

D'UTILISATION

Veillez lire ces instructions et les conserver pour consultation future

Homologuée: Warnock Hersey 9651

Standard: CAN /ULC-S604

UL-103HT

CAN/ULC-S629 (6", 7", 8" seulement)



CHEMINÉES SÉCURITÉ INTERNATIONALE LTÉE
2125 Monterey, Laval
(Québec) Canada H7L 3T6
(450) 973-9999

P/N 506128-15 Rev. M 01/2012

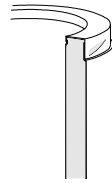
PIHT6103+ REV. 14 06/2014

NOTE: DIAGRAMS & ILLUSTRATIONS ARE NOT TO SCALE.

UN PRODUIT DE QUALITÉ QUI SYMBOLISE BIEN NOTRE NOM

FÉLICITATIONS !

Votre choix d'un système de cheminée isolée PROJET® HT6103+ est très judicieux. Vous avez acquis un système de qualité qui a été bien étudié et mis au point, et dont la fabrication a été contrôlée par rapport à des normes de qualité précises. Il est facile à installer...vous pouvez le faire étape par étape. Chaque élément du système de cheminées est conçu pour qu'il s'ajuste parfaitement et facilement. Si vous êtes adroit et savez vous servir de quelques outils simples et possédez des connaissances de base en menuiserie, vous pouvez installer votre cheminée PROJET HT6103+ vous-même au cours d'une fin de semaine, ou bien vous pouvez la faire installer par un professionnel en quelques heures.



AVERTISSEMENT

LA CAUSE DE FEU LA PLUS FRÉQUENTE RELIÉ AUX CHEMINÉES EST DUE AU NON RESPECT DES DÉGAGEMENTS NÉCESSAIRES ENTRE LA CHEMINÉE ET LES MATÉRIEAUX COMBUSTIBLES. IL EST DE LA PLUS HAUTE IMPORTANCE QUE VOTRE CHEMINÉE SOIT INSTALLÉE EN TOTALE CONFORMITÉ SELON LES INSTRUCTIONS CONTENUES DANS CE MANUEL. LE DÉFAUT DE LE FAIRE PEUT AMENER L'ANNULATION DE LA CERTIFICATION AINSI QUE DE LA GARANTIE DE LA CHEMINÉE.

RECOMMANDATIONS

Dégagements

Les écarts ou les dégagements mentionnés dans ce guide constituent des exigences minimum; si un espace additionnel est disponible, utilisez-le. Les dégagements exigés sont des espaces remplis d'air seulement, sans autre obstruction - ne remplissez pas ces espaces avec un matériau quelconque, particulièrement avec un matériau isolant. Si vous ré-isolez votre grenier dans le futur, maintenez cet espace libre.

Inspection

Contactez la municipalité ou le Service des Incendies de votre région concernant les restrictions, l'inspection d'installations et les permis qui pourraient être requis avant l'installation.

Pieces de remplacement

Si une composante de votre cheminée est endommagée, elle doit être remplacée par une pièce d'origine de Cheminées sécurité.

TOUT LES BOIS NE SONT PAS ÉGAUX

Ce guide vous aidera à déterminer quel type de bois convient le mieux à votre foyer ou à votre poêle. En général, si vous désirez un feu qui dure longtemps et chauffe bien, choisissez un bois dur. Pour choisir un type de bois, sélectionnez le meilleur bois dur que vous trouverez en abondance dans votre région. Utilisez des bois plus tendres pour l'allumage. Les bois provenant d'arbres fruitiers ou producteurs de noix produisent des fumées d'odeur agréable.

| Type de bois | Capacité à former des braises de longue durée | | Odeur | Capacité de chauffage |
|--------------|---|----------|------------|-----------------------|
| Acacia | Excellente | Très peu | Légère | Excellente |
| Érable | Excellente | Peu | Bonne | Excellente |
| Chêne | Excellente | Peu | Ordinaire | Excellente |
| Noyer | Excellente | Modéré | Légère | Excellente |
| Hêtre | Bonne | Peu | Légère | Excellente |
| Cerisier | Excellente | Peu | Excellente | Bonne |
| Pommier | Excellente | Peu | Excellente | Bonne |
| Orme | Bonne | Très peu | Ordinaire | Bonne |
| Frêne | Bonne | Peu | Légère | Bonne |
| Bouleau | Bonne | Modéré | Légère | Bonne |
| Épinette | Faible | Beaucoup | Bonne | Ordinaire |
| Pin | Très faible | Modéré | Bonne | Ordinaire |
| Cèdre | Très faible | Beaucoup | Bonne | Ordinaire |

Tableau 1

NOTE: DIAGRAMS & ILLUSTRATIONS ARE NOT TO SCALE.

BONNE COMBUSTION

La façon dont vous entretenez la combustion dans votre poêle ou votre foyer est importante pour réduire la formation de créosote. Il vaut mieux des petites flambées ardentes que des feux qui couvent en brûlant lentement. Un allumage soutenu, et franc est essentiel. Le degré d'humidité du bois est également important. Idéalement, il doit être de 20 à 25%. Si le bois que vous brûlez est trop humide, chauffez d'abord votre cheminée avec du papier et du bois sec d'allumage pour que sa température atteigne au moins 300°F. Un thermomètre de surface pourrait être un excellent investissement. Brûler du bois très sec vous permet d'obtenir un rendement de 8 600 BTU par livre.

POÊLE À BOIS ET AU CHARBON

La cheminée PROJET HT6103+ a été conçu pour une utilisation résidentiel, commerciale ou industrielle sur les appareils à combustible solide, liquide ou gazeux.

Au Canada, la PROJET HT6103+ a été certifié selon le standard ULC-S629 dans les diamètres 6,7 et 8 po. pour une utilisation sur les poêles à bois ou au charbon. Note: Requiert l'utilisation de longueur coupe radiation autour de la cheminée lorsque celle-ci est complètement enfermée dans une cloison fait de matériaux combustible.

La PROJET HT6103+ est aussi certifié sous le standard ULC-S604 dans les diamètres 5 à 10 po. pour une utilisation avec les appareils à combustible liquide ou gazeux, tel que les fournaies ou chauffe-eau. Pour ce type d'installation aucune longueur coupe radiation n'est requise autour de la cheminée même si celle-ci est complètement cloisonnée.

Si vous projetez d'installer un poêle à bois, nous vous suggérons de:

- Choisir un poêle portant l'étiquette d'un laboratoire d'essais reconnu (tel que ULC, CSA, WH, UL ou ICBO).
- Choisir un poêle de la bonne dimension.
- N'en achetez pas un plus gros que ce dont vous avez besoin.
- Un seul appareil raccordé par cheminée
- Ne jamais surchauffer le poêle. Si une partie du poêle ou du tuyau devient rouge, c'est que vous surchauffez. Fermez immédiatement les registres du poêle jusqu'à ce que le système refroidisse. Les températures élevées que cause le surchauffement peuvent endommager le poêle et le tuyau de façon permanente, et peuvent faire surchauffer les murs combustibles ainsi que le mobilier avoisinant.
- Installer le poêle et le tuyau tel que décrit dans le mode d'installation accompagnant le poêle. Assurez-vous de maintenir les espaces libres requis aux matières combustibles.
- Gardez vos gaz de combustion entre 300°F et 500°F pour avoir un meilleur rendement chaleur-bois, empêcher la formation de créosote et pour prévenir la formation de condensation. Ne pas remplir le poêle de bois et le laisser couvrir durant 8 à 10 heures. Cette situation produit de grandes quantités de créosote dans la cheminée.
- Éviter de brûler des bois d'épave ou du bois traité chimiquement. Ces combustibles sont hautement corrosifs pour tous les types d'acier inoxydable.

FOYER AU BOIS PRÉFABRIQUÉ

La cheminée HT6103+ est aussi certifié pour utilisation avec des foyers au bois préfabriqué certifié avec la cheminée.

Veillez vous référer aux instructions d'installation fourni avec l'appareil pour connaître les requis spécifiques à l'installation de la cheminée.

Note: L'utilisation de longueur coupe radiation ne sont pas requise lors de l'installation sur un foyer préfabriqué ou tout autre appareil certifié avec la cheminée.

GARDEZ VOTRE CHEMINÉE PROPRE

CHEMINÉES - UTILISATION ET ENTRETIEN

Les appareils au bois peuvent développer rapidement de gros dépôts de créosote dans la cheminée. Certains de ceux-ci produisent, en deux semaines, suffisamment de créosote pour donner naissance à un feu de cheminée. Lorsque vous utilisez ces appareils, nous recommandons:

1. D'examiner la cheminée à toutes les semaines, vous saurez ainsi quand il vous sera nécessaire de nettoyer votre cheminée.
2. Faire inspecter votre cheminée au moins une fois tous les deux mois durant la saison de chauffage afin de déterminer s'il y a formation de créosote ou de suie, l'enlever afin de réduire les risques d'un feu de cheminée.
3. Faire nettoyer votre cheminée par un ramoneur qualifié. Si vous désirez le faire vous-même, alors nettoyez votre cheminée à l'aide de brosses en bois, en plastique ou en acier inoxydable. N'employez pas de brosse qui égratignerait l'intérieur d'acier inoxydable de la cheminée.
4. L'emploi de produits chimiques pour le nettoyage de cheminée n'enlève pas la nécessité d'examiner et de nettoyer régulièrement celle-ci.

FEUX DE CHEMINÉE

Si un feu de cheminée se déclare, il est à conseiller de:

1. Fermer toutes les portes et les contrôles d'air de l'appareil de chauffage. Pour les foyers, fermez l'ouverture du foyer avec un matériel non-combustible (tel qu'une feuille d'amiante ou d'acier).
2. Avertir les membres de votre famille du danger possible.
3. Si vous avez besoin d'aide, appelez le service d'incendie.
4. Si possible, utilisez un extincteur à sec, du soda ou du sable pour contrôler les flammes. N'employez pas d'eau, l'eau peut causer une explosion de vapeur.
5. Assurez-vous qu'il n'y a pas de feu qui couve sous les matières combustibles voisines du poêle, du tuyau et de la cheminée. Vérifiez à l'extérieur pour vous assurer que les étincelles et les tisons sortant de la cheminée n'enflamment pas le toit.
6. N'utilisez pas votre poêle jusqu'à ce que la cheminée ait été examinée par un ramoneur qualifié ou par un inspecteur du service des incendies.

La cheminée HT6103+ a été conçue pour résister à l'intense chaleur d'un feu de cheminée. Néanmoins, les feux de cheminée sont dangereux et doivent être évités.

AVANT DE CHOISIR UN BON RAMONEUR

1. A-t-il une assurance pour vous protéger en cas de dégâts?
2. Est-il en affaire depuis longtemps?
3. A-t-il des références?
4. A-t-il des plaintes en attente?

TABLEAU DES DIMENSIONS

| DIMENSION CHEMINÉE | 5" | 6" | 7" | 8" | 10" |
|--|---------|---------|---------|---------|---------|
| DIAMÈTRE EXTÉRIEUR | 7" | 8" | 9" | 10" | 12" |
| DIMENSION DE L'OUVERTURE REQUISE | | | | | |
| Support de base (BS2) | 12-1/8" | 12-1/8" | 14-3/8" | 14-3/8" | -- |
| Support cathédrale (CSC) | -- | 12-1/8" | 14-3/8" | 14-3/8" | -- |
| Support carré (CSBC) | -- | 12-1/8" | 14-3/8" | 14-3/8" | 14-3/8" |
| Support de finition (FCSC) | -- | 12-1/8" | 14-3/8" | 14-3/8" | -- |
| Coupe-feu (FS+, AFRS, CFRS+) | 11-3/8" | 12-3/8" | 13-3/8" | 14-3/8" | 16-3/8" |
| HAUTEUR MAXIMALE DE CHEMINÉE SUPPORTÉE ** | | | | | |
| Support de base (BS2) | -- | 32' | 32' | 32' | 32' |
| Support mural (WS/AWS) | 63' | 63' | 55' | 48' | 39' |
| Support de toit (PST+) | 42' | 34' | 27' | 24' | 20' |
| Plaque support de coupe radiation (RSSR) | -- | 30' | 24' | 21' | -- |
| Support cathédrale (CSC) | -- | 75' | 65' | 59' | -- |
| Support carré (CSBC) | -- | 60' | 50' | 45' | 35' |
| Support carré ajust. (PPS) | 27' | 22' | -- | -- | -- |
| Support de finition (FCSC) | -- | 75' | 65' | 59' | -- |
| Support de déviation (PSO+) | -- | 28' | 24' | 20' | 14' |
| Té isolé (ITS+) | 63' | 63' | 55' | 50' | 50' |
| Dégagement aux matériaux combustibles | 2" | 2" | 2" | 2" | 2" |

Tableau 2

* Lorsqu'installé sur une base en béton.

** NOTE: Si une hauteur supérieure est nécessaire, utiliser des supports de toit ou supports muraux ajustables à des intervalles n'excédant pas 30 pi.

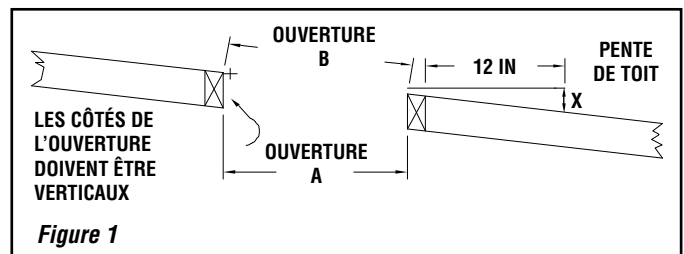


Figure 1

| DIMENSION CHEMINÉE | 5" | | 6" | | 7" | | 8" | | 10" | |
|--------------------|-----------|----------|--------|----------|--------|----------|--------|----------|--------|----------|
| PENTE DE TOIT | OUVERTURE | | | | | | | | | |
| x/12 | A | B | A | B | A | B | A | B | A | B |
| 0 | 11-3/8 | 11-3/8 | 12-3/8 | 12-3/8 | 13-3/8 | 13-3/8 | 14-3/8 | 14-3/8 | 16-3/8 | 16-3/8 |
| 2/12 | 11-3/8 | 11-1/2 | 12-3/8 | 12-1/2 | 13-3/8 | 13-1/2 | 14-3/8 | 14-9/16 | 16-3/8 | 16-19/32 |
| 4/12 | 11-3/8 | 12 | 12-3/8 | 13 | 13-3/8 | 14-3/32 | 14-3/8 | 15-5/32 | 16-3/8 | 17-1/4 |
| 6/12 | 11-3/8 | 12-11/16 | 12-3/8 | 13-13/16 | 13-3/8 | 14-15/16 | 14-3/8 | 16-3/32 | 16-3/8 | 18-5/16 |
| 8/12 | 11-3/8 | 13-11/16 | 12-3/8 | 14-7/8 | 13-3/8 | 16-1/16 | 14-3/8 | 17-1/4 | 16-3/8 | 19-11/16 |
| 10/12 | 11-3/8 | 14-13/16 | 12-3/8 | 16-1/8 | 13-3/8 | 17-7/16 | 14-3/8 | 18-23/32 | 16-3/8 | 21-5/16 |
| 12/12 | 11-3/8 | 16-1/16 | 12-3/8 | 17-1/2 | 13-3/8 | 18-29/32 | 14-3/8 | 20-11/32 | 16-3/8 | 23-5/32 |

Tableau 3 - Ce référer à la figure 1

NOTE: DIAGRAMS & ILLUSTRATIONS ARE NOT TO SCALE.

1

REMARQUES GÉNÉRALES SUR L'INSTALLATION

MODE D'INSTALLATION

1. La cheminée est conçu pour une utilisation sur les appareils à combustible solide (6,7 et 8 po. seulement), liquide ou gazeux (tout les diamètres).

Température d'entrée permise:

Maximale continue 540°C (1000°F)

Brève, forcée 760°C (1400°F)

Testée à 1150°C (2100°F) - 30 minutes

2. Pour les applications sur les poêles à bois ou au charbon, une longueur coupe radiation rigide ou flexible doit être installé autour de la cheminée et un connecteur coupe radiation doit être installé au plafond pour la portion de cheminée qui est complètement enfermée dans une cloison fait de matériaux combustible.

Pour l'évacuation des appareils à combustibles liquide ou gazeux, ces longueurs coupe radiation ne sont pas requise.

Sur des foyers au bois certifiés l'utilisation des longueurs coupe radiation n'est généralement pas requise, veuillez vous référer aux instructions de l'appareil raccordée.

3. La hauteur maximale de cheminée supportée par les différents supports HT6103+ est démontrée à la **page 3**.
4. Les supports décrits dans ce manuel doivent être utilisés seulement avec la cheminée préfabriquée Cheminées Sécurité modèle HT6103+ de 5 po, 6 po, 7 po, 8 po et 10 po de diamètre.
5. Déterminez le diamètre de votre cheminée selon les recommandations inscrites dans le manuel d'installation du manufacturier de l'appareil raccordé.
6. Lorsqu'un coupe-feu (FS+, RCSP ou AFRS) doit être installé, il est important de respecter les dimensions d'ouverture de plancher prescrites dans ce manuel afin de bloquer les trous laissés par le repli des équerres de positionnement du coupe-feu.
7. Une cheminée servant un foyer ou un incinérateur ne doit pas être utilisée pour servir aucun autre appareil.
8. La cheminée doit dépasser d'au moins 3 pieds son point de contact avec le toit et doit surplomber d'au moins 2 pieds tout mur, toit ou édifi ce adjacent dans un rayon de 10 pieds.
9. La hauteur maximale de la cheminée sans bride de stabilité en dépassement de toit est de 5 pieds.
10. L'espace libre entre le tuyau à simple paroi et une matière combustible sans protection ne doit pas être inférieure à 18" (voir le Code National du Bâtiment). Exception: la distance entre le tuyau à simple paroi à la verticale et le plafond peut être moins de 18". Cette distance sera établie par le support de finition.
11. Les parties de la cheminée qui passent dans les appartements ou endroits accessibles doivent être cloisonnées pour éviter tout contact avec celle-ci. Si la cheminée est complètement cloisonnée et est raccordée sur un poêle à bois ou à charbon, un tube coupe radiation rigide ou flexible doit être installé autour de la cheminée dans la portion cloisonnée.
À l'exception des installations dans les maisons uni familiales d'un ou deux étages: La cloison doit être construite de matières dont la résistance à la chaleur est égale ou supérieure à celle des planchers et de la toiture qu'elle traverse.
12. Ne remplissez pas l'espace libre de 2" autour de la cheminée avec un isolant ou tout autre produit. Un isolant placé à cet endroit peut faire surchauffer les matières combustibles voisines.
13. Les vis auto-taraudeuses ne sont pas nécessaires, mais peuvent solidifier l'assemblage de la cheminée et ainsi prévenir un desserrage accidentel.

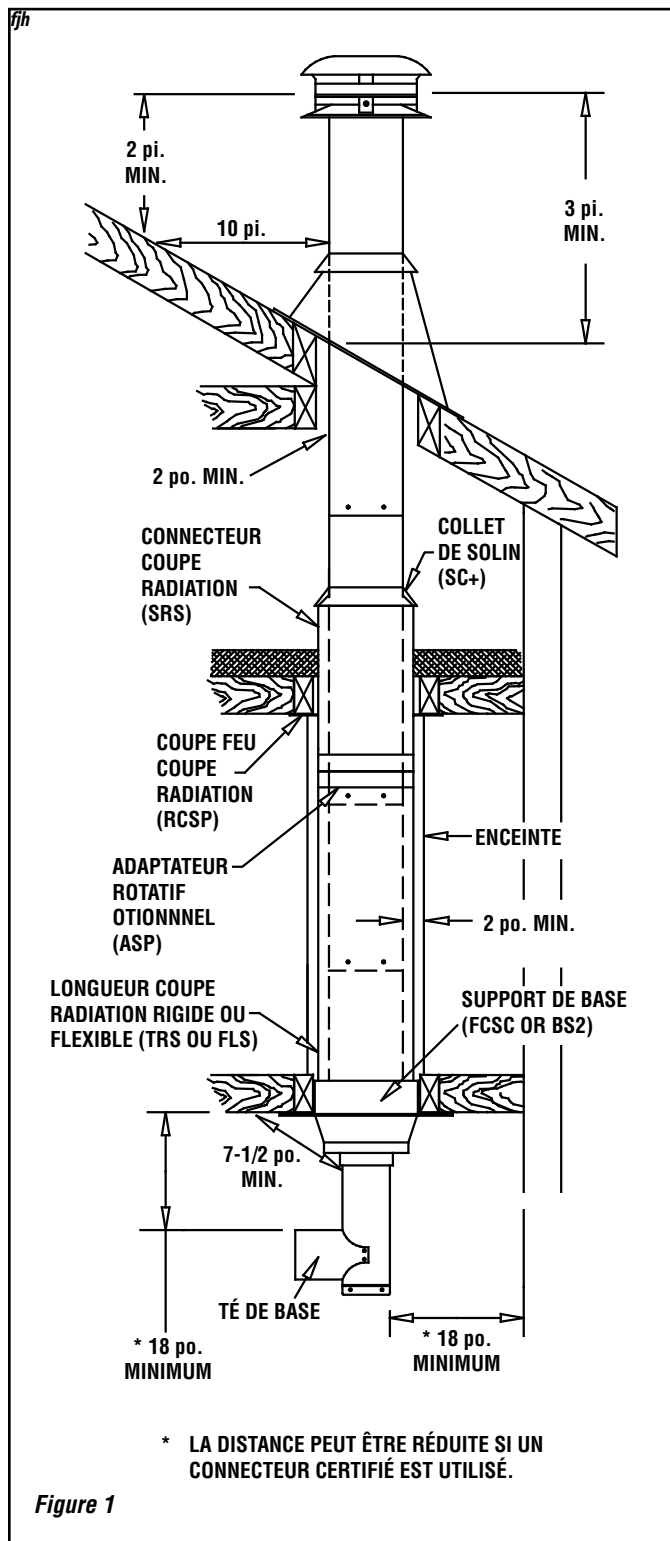


Figure 1



AVERTISSEMENT

L'espace libre entre la cheminée et toute matière combustible ne doit pas être inférieure à 2 po, sauf si établi par le support. Ne pas remplir cet espace avec de l'isolant.

NOTE: DIAGRAMS & ILLUSTRATIONS ARE NOT TO SCALE.

INSTALLATION INTÉRIEURE PLANCHER MULTIPLE

Situez la cheminée à un endroit pratique pour l'inspection, le plus près possible de l'appareil de chauffage.

Coupez et encadrez les ouvertures dans le plancher, le plafond et le toit à l'endroit où la cheminée passera.

Note: Il est important de respecter les dimensions d'ouverture de plancher prescrites dans ce manuel afin de bloquer les trous laissés par le repli des équerres de positionnement du coupe-feu (FS+ ou AFRS).

| DIMENSION CHEMINÉE | DIMENSION DE L'OUVERTURE | |
|--------------------|----------------------------------|-------------------------------------|
| | SUPPORT FINITION (FCSC) ou (BS2) | COUPE RADIATION, COUPE FEU ET TOIT* |
| 5" | 12-1/8" x 12-1/8" | 11-3/8" x 11-3/8" |
| 6" | 12-1/8" x 12-1/8" | 12-3/8" x 12-3/8" |
| 7" | 14-3/8" x 14-3/8" | 13-3/8" x 13-3/8" |
| 8" | 14-3/8" x 14-3/8" | 14-3/8" x 14-3/8" |
| 10" | --- | 16-3/8" x 16-3/8" |

Tableau 4 * pour toit en pente, référez vous à la table 3, page 3.

Par dessous, poussez le support de finition (FCSC ou BS2) dans l'ouverture. Clouez le support à la boîte avec 12 clous vrillés de 3 po (voir figure 2).

Si vous raccordez la cheminée à un foyer préfabriqué ou un appareil à combustible liquide ou gazeux, référez vous à la note#2 PAGE 4 pour vous guider sur l'utilisation des longueurs coupe radiation.

INSTALLATION NON CLOISONNÉE OU ÉVACUATION D'APPAREIL À COMBUSTIBLE LIQUIDE OU GAZEUX.

Veillez vous référer à la section "Installation sur une fournaise ou chaudière" pour vous guider dans l'installation des composantes requises (page 12).

INSTALLATION CLOISONNÉE (6", 7" et 8" seulement, Poêle à bois ou au charbon) :

- Placer la première section de cheminée dans le support avec le coupleur mâle vers le haut.
- Glissez la longueur télescopique rigide (TRS) jusqu'au bas de la première section.

Fixez une seconde longueur de cheminée sur la première longueur. Assurez-vous que les filets mâle et femelle ne sont pas vis à vis quand vous placez les longueurs ensemble. Tournez la cheminée dans le sens des aiguilles d'une montre pour la fixer en place. Vous pouvez visser un vis auto-taraudeuse en acier inoxydable de 1/2po pour empêcher un desserrage accidentel. Continuez ainsi jusqu'à ce que la hauteur requise soit atteinte dans le grenier.

- Au plafond, installer un connecteur coupe radiation (SRS) et un coupe-feu (RCSP) (figure 4) à la cheminée.

Faire glisser le connecteur coupe radiation vers le bas, jusqu'à ce que le bas de celui-ci dépasse le coupe-feu d'au moins 1 po. (tel qu'illustré à la figure 3).

Une fois en place, le fixer à la cheminée à l'aide de 3 vis à métal auto-taraudeuse.

Télescopé vers le haut les tubes de la longueur télescopique et fixer le dernier tube sous le connecteur coupe radiation à l'aide de 3 vis à métal auto taraudeuse.

Dans l'entre toit:

- Si la cheminée n'est pas cloisonnée dans l'entre toit, un collet de solin doit être installé sur le connecteur coupe radiation de façon à empêcher l'intrusion de laine entre le coupe feu et la paroi extérieure de la cheminée.

- Si la cheminée est enfermée dans une cloison, continuer l'installation de longueur jusqu'au toit. Glisser une longueur coupe radiation télescopique sur la cheminée à travers l'ouverture du toit jusqu'au dessus du connecteur coupe radiation. Fixer la longueur télescopique sur le connecteur coupe radiation. Étirer la longueur télescopique jusqu'à ce qu'elle se termine à la hauteur du toit sous le solin. Sécuriser les tubes de la longueur télescopique ensemble à l'aide de (2) vis à métal autotaraudeuse par joint.

INSTALLATION DU SOLIN

Mette le solin en place. Sceller le joint entre le toit et le solin avec du goudron à couverture.

Pour les toits en pente, placez le solin sous les bardeaux supérieurs et par dessus les bardeaux inférieurs.

Clouez le solin au toit avec des clous à couverture.

Placez le collet du solin par dessus le solin. Serrez-le avec le boulon fourni en vous assurant que le joint est convenablement calfeutré (voir figure 5). Ajustez le capuchon de pluie sur le dessus de la cheminée. Le chapeau de finition peut être retiré pour permettre le contrôle et l'entretien de la cheminée.

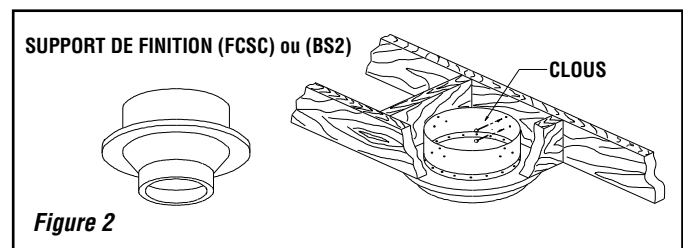


Figure 2

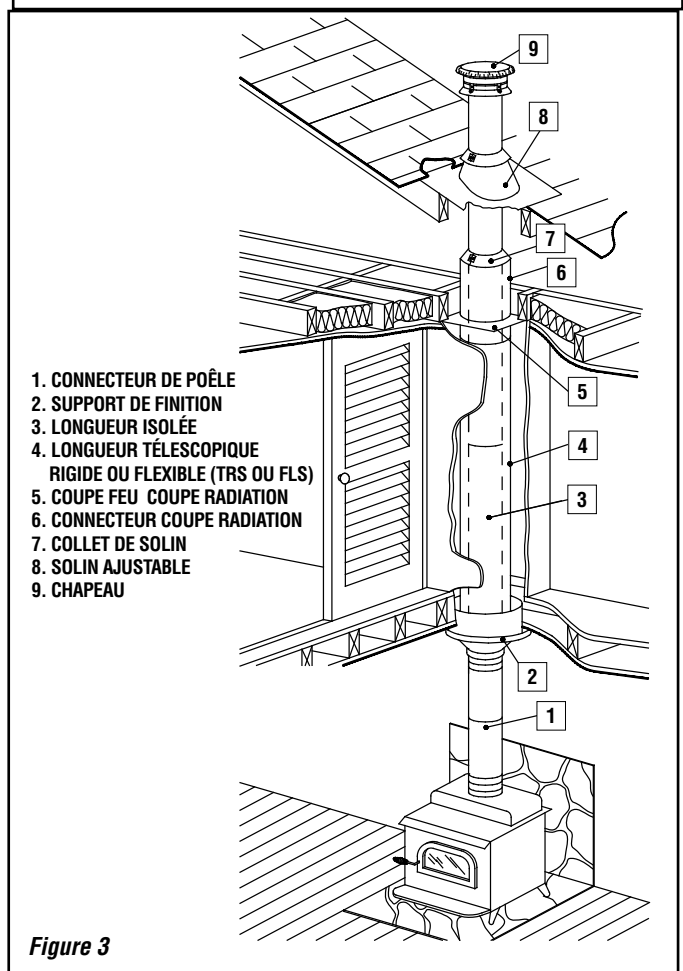
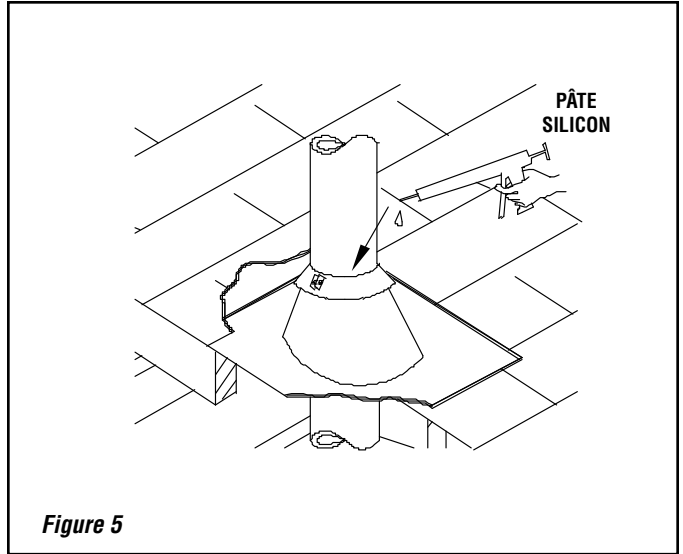
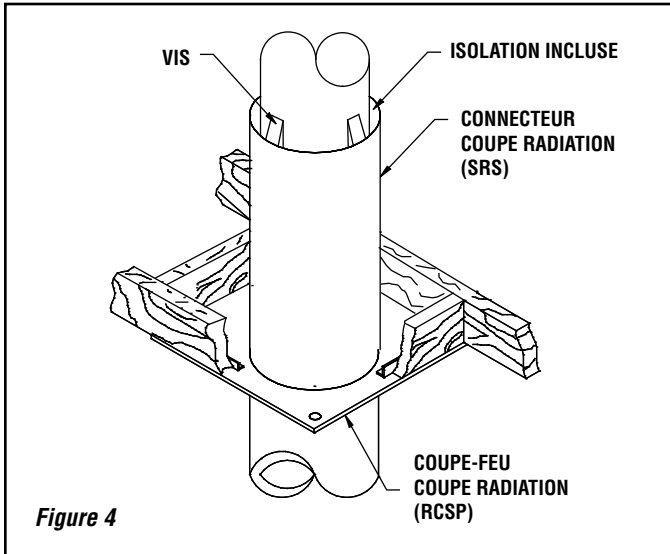


Figure 3



2

INSTALLATION INTÉRIEURE AVEC PLAFOND CATHÉDRALE

A - SUPPORT CATHÉDRALE (CSC)

Ce support est utilisé dans les pièces avec un plafond cathédrale (pas de grenier entre le plafond et le toit). Si le support cathédrale est utilisé comme un support de plancher régulier, suivez les instructions pour le support de base (FCSC) à la **page 5**.



Step 1. Placez la cheminée à un endroit pratique, le plus près possible de l'appareil de chauffage. Coupez et encadrez une ouverture dans le toit pour le support. The sides of the opening must be vertical (**figure 6**) (Voir charte à la **page 3**).

Step 2. Par dessus, pousser le support dans l'ouverture jusqu'à ce qu'il atteigne la hauteur requise.

Note: La partie conique du support doit se prolonger au-dessous du plafond. La distance horizontale minimum entre le raccord de poêle et le plafond est 18".

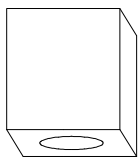
À l'aide d'un niveau, assurez-vous que le support soit vertical. Si le support dépasse le toit, il devra être coupé de façon à être égal au toit. Clouer le support dans l'encadrement de l'ouverture avec 12 clous vrillés de 3" (**figure 7**).

POUR CONTINUER L'INSTALLATION, RÉFÉREZ-VOUS À L'ÉTAPE 3 DE LA PAGE 12.

B - SUPPORT CARRÉ NOIR (CSBC) ET SUPPORT CARRÉ NOIR AVEC PATTES AJUSTABLES (PPS)

L'installation et l'utilisation de ce support est similaire au support cathédrale (CSC). Pour l'installer, référez-vous aux instructions cidessus (voir **figure 8**).

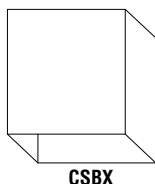
Le support carré ajustable requiert une ouverture de 12" x 12" jusqu'à 12" x 22-1/2" dans le plafond (voir **figure 9**).



CSBC

PROLONGEMENT DE SUPPORT (CSBX) (Pour support carré seulement)

Les plafonds cathédraux avec une pente prononcée pourraient nécessiter l'utilisation d'un prolongement de support carré (CSBX). Cette pièce se glisse à l'intérieur du support carré et peut être ajusté afin d'augmenter la longueur du support jusqu'à 16".



CSBX

Le prolongement est fixé au support avec les 8 vis à métal fournies. Assurez-vous qu'il y a un chevauchement d'au moins 2" à la jonction du support et du prolongement de support.

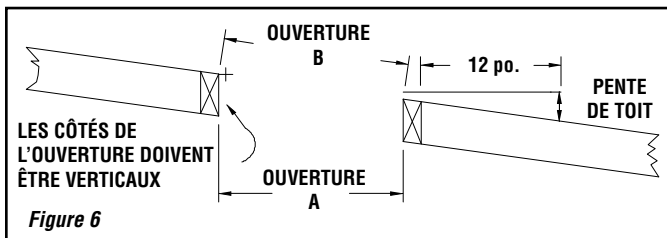


Figure 6

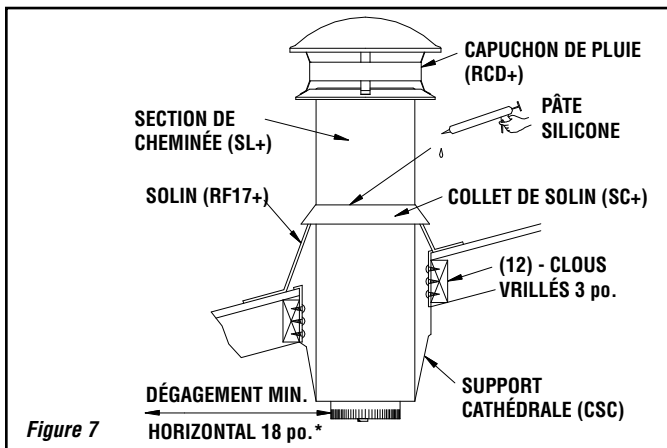


Figure 7

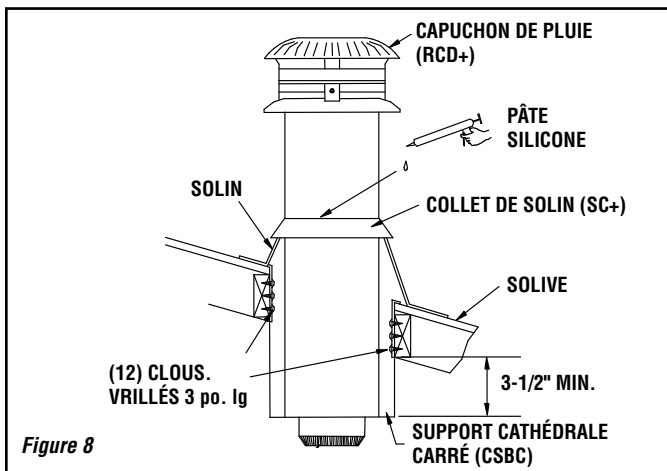


Figure 8

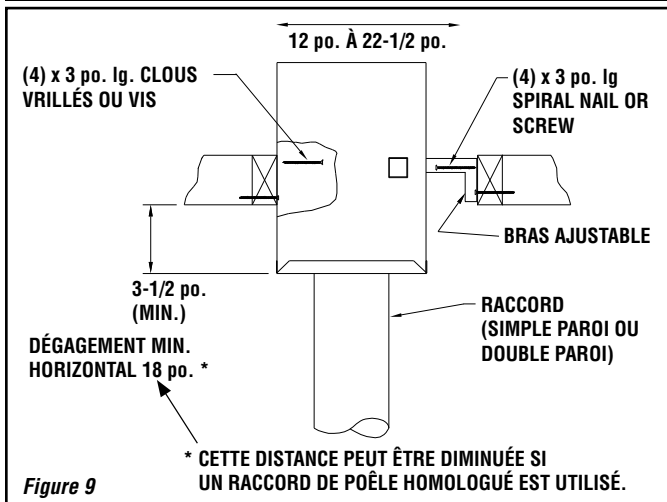


Figure 9

3

INSTALLATION 3 AVEC DÉVIATION

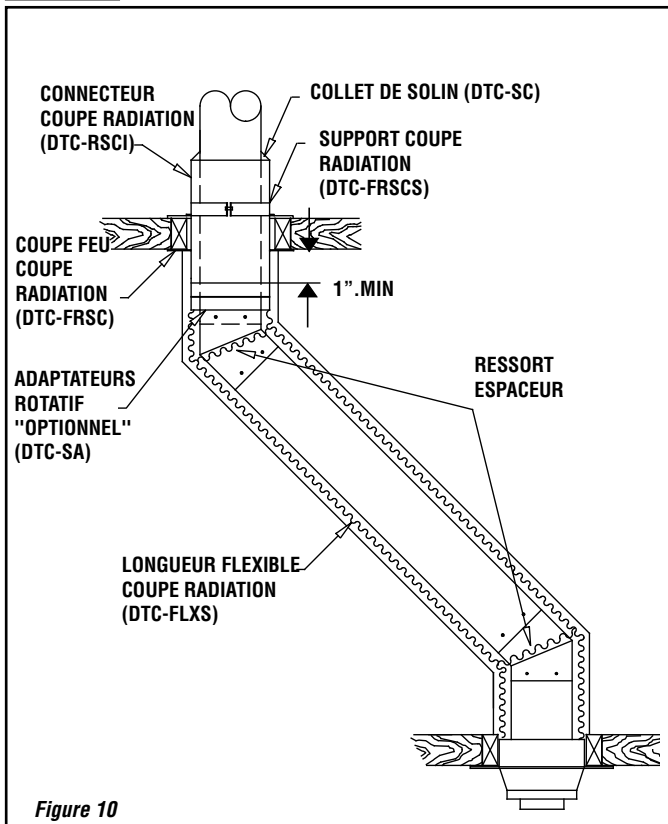


Figure 10

S'il est nécessaire de dévier la cheminée pour qu'elle évite un obstacle à l'étage supérieur ou pour éviter une solive, faites-le à l'aide de coudes isolés de 15°, 30° ou 45°. Un maximum de 2 décalages (4 coudes isolés en tout) est permis.

La déviation maximale sans support est de 6 pieds. Au-delà de 6 pieds, un support de déviation (PSO+) ou une bride murale (WB) doit être utilisé à tous les 6 pieds. Dans un cas où la déviation excède 6 pi. et qu'une longueur flexible coupe radiation recouvre la cheminée déviée, un connecteur coupe radiation doit être installé dans la portion dévié et attaché aux solives à l'aide de languette métalliques perforées (Non-fourni) et de vis métalliques auto taraudeuse.

MODE D'INSTALLATION

Si vous raccordez la cheminée à un foyer préfabriqué ou un appareil à combustible liquide ou gazeux, référez vous à la note#2 page 4 pour vous guider sur l'utilisation des longueurs coupe radiation.

INSTALLATION NON CLOISONNÉE OU ÉVACUATION D'APPAREIL À COMBUSTIBLE LIQUIDE OU GAZEUX.

Placer la première section de cheminée à l'intérieur du support. Tourner dans le sens horaire pour la barrer en place.

Note : le coupleur mâle doit être sur le dessus.

Fixez une seconde longueur de cheminée sur la première longueur. Assurez-vous que les filets mâle et femelle ne sont pas vis à vis quand vous placez les longueurs ensemble. Tournez la cheminée dans le sens horaire pour la fixer en place. Vous pouvez visser un vis auto-taraudeuse en acier inoxydable de 1/2po pour empêcher un desserrage accidentel.

Continuez ainsi jusqu'à ce que la hauteur requise pour la déviation soit atteinte.

- Step 1.** Installez le coude isolé sur la longueur de cheminée verticale. Tournez-le dans la bonne direction et fixez-le à la cheminée avec les 4 vis à métal incluses.
- Step 2.** Placez la longueur de cheminée nécessaire pour le décalage sur le coude. Tournez-la dans le sens horaire pour la fixer en place.
- Step 3.** Employez un autre coude pour remettre la cheminée à la verticale. À nouveau, fixer le coude à la cheminée avec des vis à métal de 1/2 po.

INSTALLATION CLOISONNÉE (6", 7" et 8" seulement, Poêle à bois ou au charbon)

- Placer la première section de cheminée sur une surface plate avec le coupleur mâle vers le haut.
- Glissez la longueur flexible coupe radiation (FLRS) jusqu'au bas de cette première section. Les espaceurs de raccordement de la longueur flexible doivent faire face vers le bas.
- Fixer la longueur flexible au bas de la première section de cheminée à l'aide de (3 x 1/2") vis autotaraudeuse fixer à travers les espaceurs.
- Glisser cet assemblage dans le support de finition et tourner dans le sens horaire pour le bloquer en place.
- Au plafond, installer un connecteur coupe radiation (SRS) et un support coupe-radiation avec son collet (RSSR) sans les fixer ensemble tout de suite (*figure 12*).
- Assurer vous que le bas du connecteur coupe radiation dépasse le bas du plafond d'au moins 1 po., afin de permettre d'y fixer la longueur coupe flexible.

Fixez une seconde longueur de cheminée sur la première longueur. Assurez-vous que les filets mâle et femelle ne sont pas vis à vis quand vous placez les longueurs ensemble. Tournez la cheminée dans le sens horaire pour la fixer en place. Vous pouvez visser une vis auto-taraudeuse en acier inoxydable de 1/2po pour empêcher un desserrage accidentel.

Lorsque vous atteignez la hauteur d'installation du coude:

- Step 1.** Installez le coude isolé sur la longueur de cheminée verticale. Tournez-le dans la bonne direction et fixez-le à la cheminée avec les 4 vis à métal incluses.
- Step 2.** Placez la longueur de cheminée nécessaire pour le décalage sur le coude. Tournez-la dans le sens des aiguilles de l'horloge pour la fixer en place.
- Step 3.** Employez un autre coude pour remettre la cheminée à la verticale. À nouveau, fixez le coude à la cheminée avec des vis à métal de 1/2 po.

Attacher un ressort espaceur autour de chaque coude ce qui permettra de bien centrer la longueur flexible coupe radiation. (*figure 10*). Étirez la longueur télescopique jusqu'au plafond et la fixer au connecteur coupe radiation à l'aide de (3 x 1/2") vis auto taraudeuse.

Si vous êtes limité en espace pour bien visser autour du connecteur, vous pouvez installer un adaptateur rotatif (*figure 10*) sous le connecteur coupe radiation (SRS) et un sur l'embout du conduit flexible qui se raccorde.

Dans l'entre toit:

- Fixer le coupe radiation sur la cheminée et serrer le collet du support.
- Si la cheminée n'est pas cloisonnée dans l'entre toit, un collet de solin doit être installé sur le connecteur coupe radiation de façon à empêcher l'intrusion de laine entre le coupe feu et la paroi extérieure de la cheminée.
- Si la cheminée est enfermée dans une cloison, continuer l'installation de longueur jusqu'au toit. Glisser une longueur coupe radiation télescopique sur la cheminée à travers l'ouverture du toit jusqu'au dessus du connecteur coupe radiation. Fixer la longueur télescopique sur le connecteur coupe radiation. Étirez la longueur télescopique jusqu'à ce qu'elle termine à la hauteur du toit sous le solin. Sécuriser les tubes de la longueur télescopique ensemble à l'aide de (2) vis à métal autotaraudeuse par joint.

3

INSTALLATION AVEC 3 DÉVIATION (SUITE)

⚠ AVERTISSEMENT

Un support doit être installé au-dessus de chaque déviation (2 coudes) pour supporter la cheminée au-dessus de la déviation.

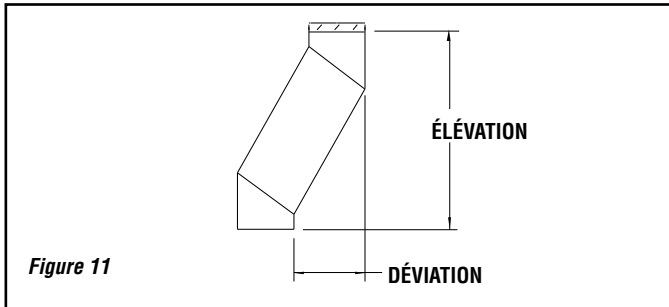


Figure 11

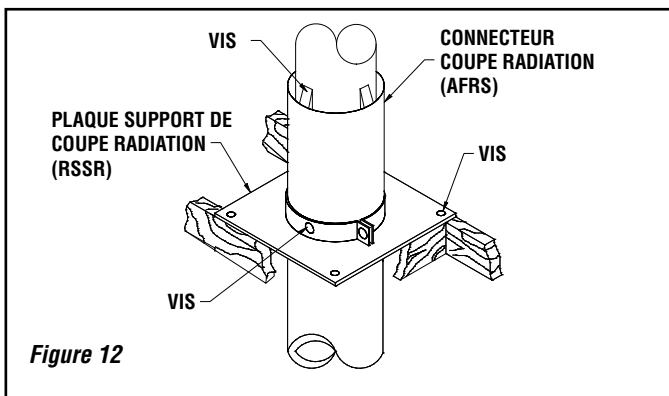


Figure 12

Compléter le reste de l'installation en suivant les instructions décrites dans la section Installation Intérieure plancher multiple.

CALCUL DE L'INSTALLATION

Définir le dévoiement nécessaire en fonction de l'obstacle à éviter (voir figure 11). Se référer au Tableau pour identifier les coudes de dévoiement et de redressement à utiliser ainsi que les longueurs isolées nécessaires (voir Tableau 5).

TABLEAU DE DÉVIATION ET D'ÉLÉVATION HT6103+ (5", 6", 7", 8" & 10")

| ANGLE | DIA. | POUCES | UNE LONGUEUR ENTRE LES COUDES | | | | | | DEUX LONGUEURS ENTRE LES COUDES | | | | | |
|-------|------------|--------|-------------------------------|---------|----------|---------|---------|----------|---------------------------------|----------|----------|----------|----------|----------|
| | | | 8 | 12 | 18 | 24 | 36 | 48 | 8 & 48 | 12 & 48 | 18 & 48 | 24 & 48 | 36 & 48 | 48 & 48 |
| 15° | 5" @ 10po. | Dev. | 3-5/16 | 4-5/16 | 5-7/8 | 7-7/16 | 10-1/2 | 13-5/8 | 15-3/8 | 16-7/16 | 18 | 19-1/2 | 22-5/8 | 25-3/4 |
| | | Elev. | 15-11/16 | 19-9/16 | 25-3/8 | 31-3/16 | 42-3/4 | 54-3/8 | 60-15/16 | 64-13/16 | 70-9/16 | 76-3/8 | 87 | 99-9/16 |
| 30° | 5" @ 10po. | Dev. | 7-7/16 | 9-7/16 | 12-7/16 | 15-7/16 | 21-7/16 | 27-7/16 | 30-13/16 | 32-13/16 | 35-13/16 | 38-13/16 | 44-13/16 | 50-13/16 |
| | | Elev. | 20 | 23-1/2 | 28-11/16 | 33-7/8 | 44-1/4 | 54-11/16 | 60-9/16 | 64 | 69-1/4 | 74-7/16 | 84-13/16 | 95-1/4 |
| 45° | 5" @ 10" | Dev. | 10-5/16 | 13-3/16 | 17-3/8 | 21-5/8 | 30-1/8 | 38-5/8 | 43-7/16 | 46-1/4 | 50-1/2 | 54-3/4 | 63-1/4 | 71-11/16 |
| | | Elev. | 17-13/16 | 20-5/8 | 24-7/8 | 29-1/8 | 37-5/8 | 46-1/8 | 50-15/16 | 53-3/4 | 58 | 62-1/4 | 70-3/4 | 79-3/16 |

Tableau 5

SUPPORT DE TOIT (PST+)

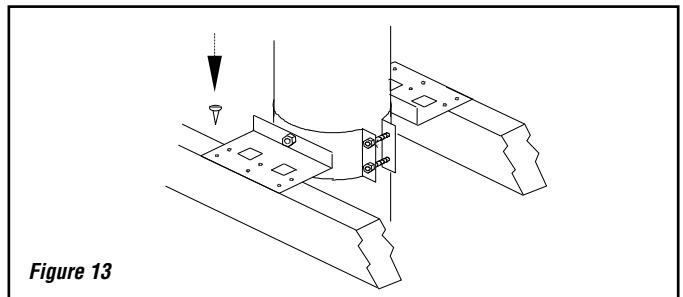


Figure 13

Le support de toit a trois usages possibles:

Il peut être employé pour soutenir une cheminée à partir du toit, il s'ajuste à tous les degrés de pente du toit.

Il peut servir sur un plancher, un plafond ou un toit, au-dessus d'une déviation pour soutenir la cheminée.

Il peut être utilisé sur un plancher, un plafond ou un toit, comme support supplémentaire quand la hauteur de cheminée requise excède celle du support initial. (Voir la hauteur maximale de cheminée supporté, page 3).

MODE D'INSTALLATION

Avec la cheminée dépassant l'ouverture du toit, du plafond ou du plancher, procédez comme suit (voir figure 13):

Étape 1. Assembler le collet de support pour s'ajuster sur le diamètre extérieure de la cheminée tel que décrit dans les instructions fournis avec le support.

Étape 2. Placez le support sur la cheminée jusqu'à ce que les plaques reposent sur le toit. Serrez le collet autour de la cheminée, puis fixez-le à l'aide de 4 vis à métal -1/2 po (fournies) vissées par les trous du collet dans la cheminée. (voir figure 13).

Étape 3. Centrez la cheminée et clouez ou vissez le support au toit ou au plancher au moyen de 8 clous de 2-1/2 po ou 8 vis à bois no. 8 de 1-1/4 de po. (voir figure 13).

TÉ ET SUPPORT MURAL

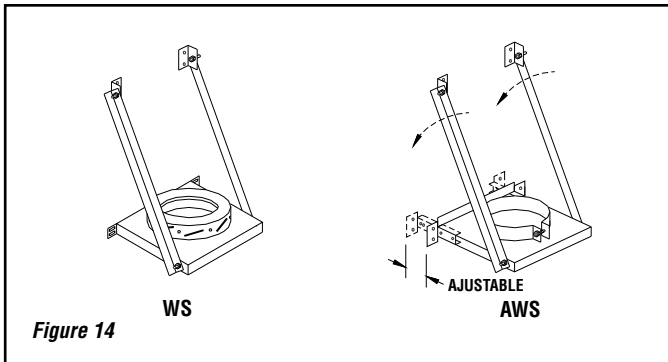


Figure 14

Trois supports sont disponibles, un est ajustable avec collet (AWS), l'autre est nonajustable avec accouplement (WS). (voir **figure 13**).

MODE D'INSTALLATION

Autant que possible, installez la cheminée à l'intérieur, ce qui vous donnera un rendement supérieur à celui d'une cheminée installée à l'extérieur. Dans les régions où les températures sont constamment en dessous de -18°C (0°F) l'utilisation d'une cheminée à l'extérieur peut occasionner des problèmes de fonctionnement tels que faible tirage, condensation excessive de produits de combustion et accumulation rapide de créosote lorsque la cheminée est raccordée à un appareil de chauffage au bois. Si vous installez une cheminée à l'extérieur, nous vous recommandons de la protéger avec un revêtement isolé.

1. La cheminée peut être recouverte ou non. **Conservez un espace libre de 2 po aux matières combustibles. Si raccordé à un poêle à bois et que la cheminée est complètement enfermée dans une cloison fait de matériaux combustible, une longueur coupe radiation doit être installé autour de la cheminée dans la portion cloisonnée.**
2. **Ne remplissez pas cet espace libre de 2 po autour de la cheminée avec un isolant ou n'importe quel autre matériau.**
3. Une bride murale doit être utilisée pour fixer la cheminée au mur. La distance maximale entre les brides murales est de 8 pieds.
4. La longueur minimale de cheminée dépassant le mur intérieur est de 5 po.
5. La longueur maximale de cheminée dépassant le mur intérieur est de 24 po.
6. La distance entre un conduit non-isolé et un mur ou un plafond en matière inflammable ne doit pas être inférieur à 18 po. La distance entre un conduit non-isolé horizontal et le mur vertical sans protection à travers duquel il passe ne doit pas avoir moins de 7 po.
7. Si une cheminée extérieure est recouverte, une trappe d'accès doit être pratiquée à la base du té pour faciliter l'entretien.
8. **Le dégagement minimum entre la base du support et tout matériau combustible (incluant le sol) est de 6 po. Cette distance peut être réduite de 2 po en utilisant conjointement un tampon isolé (IC) et un support mural ajustable (AWS).**
9. Le support ajustable (AWS) doit systématiquement être installé avec le couvercle de té isolé (IC).

ÉTAPES D'INSTALLATION

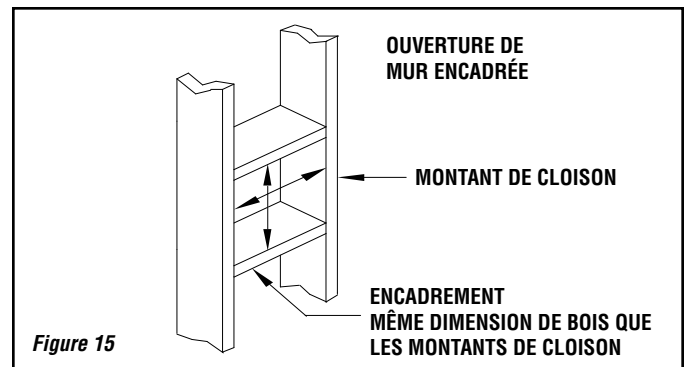


Figure 15

Décidez de l'endroit où la cheminée traversera le mur.

- Pour les murs en béton, découpez une ouverture un peu plus grande que la cheminée.
- For the inflammable material walls, cut out and frame an opening of 4 " broader than the chimney, halfway between half-timberings (voir **Tableau 6**).

Normalement, les colombages d'un mur sont placés à 16 po du centre. L'ouverture étant à mi-chemin entre eux, le support se fixera à ces colombages assurant ainsi un attachement solide au mur. (see **figure 15**).

| DIMENSION CHEMINÉE | DIMENSION DE L'OUVERTURE | |
|--------------------|--------------------------|---------|
| | COMBUSTIBLE | BÉTON |
| 5" | 11-3/8" x 11-3/8" | 7-3/4" |
| 6" | 12-3/8" x 12-3/8" | 8-3/4" |
| 7" | 13-3/8" x 13-3/8" | 9-3/4" |
| 8" | 14-3/8" x 14-3/8" | 10-3/4" |
| 10" | 16-3/8" x 16-3/8" | 12-3/4" |

Tableau 6

Mur de bois: de l'extérieur, posez le coupe-feu radiant mural (WRS+) dans l'ouverture. Ce coupe-feu est ajustable de 7" à 12". Enrouler l'isolant autour du tube du petit coupe-feu carré sur toute l'épaisseur du mur. Maintenir l'isolant en place en l'enveloppant avec la tôle avec les extrémités repliées et la refermer en rejoignant les replis ensemble. Assurez vous que l'isolant rempli complètement la cavité de l'intérieur jusqu'à l'extérieur.

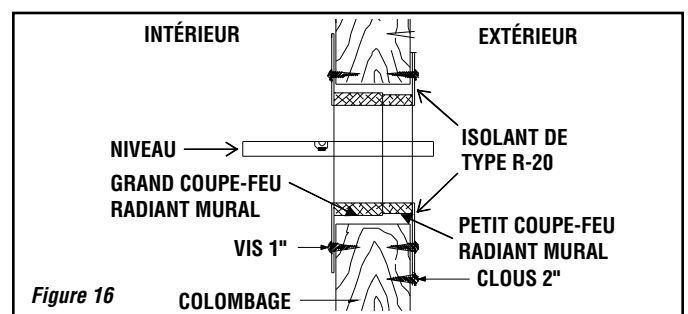


Figure 16

4

INSTALLATION EXTÉRIÈRE (SUITE)

Couper l'isolant à une longueur appropriée pour s'ajuster à l'épaisseur du mur. Glissez le grand coupe-feu radiant rond sur la tôle enroulée sur l'isolant. A l'aide d'un niveau, assurez-vous que l'ouverture par laquelle la cheminée doit passer est horizontale. Vissez le coupe feu en place avec les vis fournies (voir figure 16).

NOTE: La cavité entourant le coupe-feu radiant doit être remplie avec un isolant de type R-20 (voir figure 16).

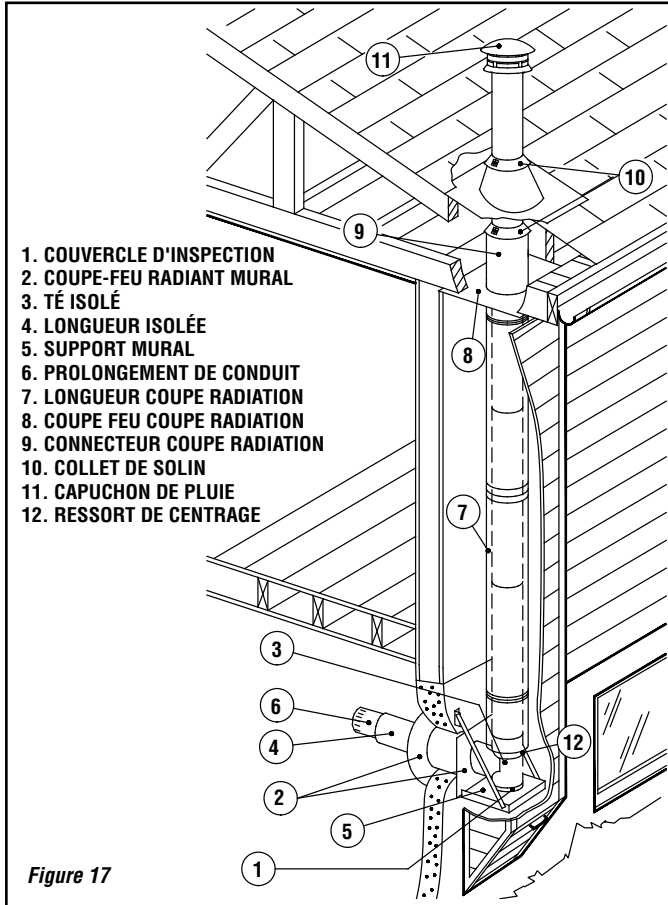


Figure 17

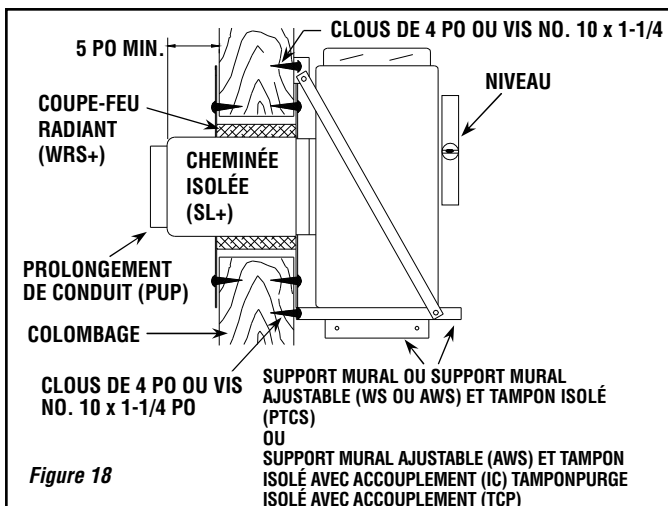


Figure 18

Attachez le couvercle de té au prolongement de conduit sous le support en vous servant des 3 vis à métal fournies. Assurez-vous que les vis transpercent le prolongement de conduit (PUP). Ou si un couvercle d'inspection isolé est utilisé, verrouillez-le sur le té isolé. (support mural ajustable seulement - AWS)

La longueur minimale de cheminée isolée requise pour traverser le mur est égale à l'épaisseur du mur plus 7 po. La cheminée isolée doit dépasser d'au moins 5 po dans la pièce lorsque le mur est terminé. Insérez cette longueur de cheminée dans l'ouverture latérale du té isolé. Tournez-la dans le sens horaire pour l'immobiliser. Scellez le joint en l'enveloppant avec le ruban d'aluminium fourni avec le té.

Montez le té isolé sur le support de façon à ce que la longueur de cheminée qui doit traverser le mur soit perpendiculaire au côté du support devant être fixé au mur.

2 personnes seront nécessaires pour cette phase: (voir figure 18)

Insérez l'assemblage du té-support dans l'ouverture du mur. A l'aide d'un niveau, assurez-vous que le té est vertical, puis fixez le support au mur en employant 8 vis à bois no. 10 de 1-1/4 po ou 8 clous en spirale de 4 po.

NOTE: Pour donner une force suffisante, les clous doivent être enfoncés dans les colombages. Pour les murs en béton, le support doit être fixé en utilisant 8 tire-fond de 1/4 po x 2 po.

Attachez le prolongement de conduit à la longueur de la cheminée horizontale en vous servant des 3 vis à métal fournies.

Installée une longueur de cheminée sur le té et la tournée dans le sens des aiguilles d'une montre pour la bloquer place.

INSTALLATION NON CLOISONNÉE OU ÉVACUATION D'APPAREIL À COMBUSTIBLE LIQUIDE OU GAZEUX.

Continuer l'installation jusqu'à la hauteur désirée.

Note: A tous les intervalles de 8 pi., fixer la cheminée au mur à l'aide d'une bride murale (WB)

Si la cheminée doit traverser le toit, couper une ouverture suffisante de façon à maintenir un dégagement de 2" autour de la cheminée. Pour la grandeur de l'ouverture vous référer à la table 3 en page 3.

INSTALLATION CLOISONNÉE À 2 POUCES DES MATÉRIAUX COMBUSTIBLES (6", 7" et 8" seulement, Poêle à bois ou au charbon)

Placer une première section sur le té et la barrer en place en tournant dans le sens horaire.

Note: le coupleur mâle doit être sur le dessus.

Glissez le connecteur coupe radiation sur cette première section et le fixer à l'aide de 3 vis auto-taraudeuse en acier inoxydable.

Fixez une seconde longueur de cheminée sur la première longueur. Assurez-vous que les filets mâle et femelle ne sont pas vis-à-vis quand vous placez les longueurs ensemble. Tournez la cheminée dans le sens des aiguilles de l'horloge pour la fixer en place. Une vis auto-taraudeuse de 1/2po en acier inoxydable peut être vissée dans le joint pour empêcher un desserrage accidentel.

Glisser une longueur télescopique coupe radiation au dessus de la première section et l'attacher au connecteur coupe radiation.

Continuer l'installation de la cheminée jusqu'à l'ouverture au toit. Étirer la longueur télescopique jusqu'à ce qu'elle se termine à la hauteur du toit sous le solin. Sécuriser les tubes de la longueur télescopique ensemble à l'aide de (2) vis à métal auto taraudeuse par joint.

CONTINUER EN SUIVANT LES INSTRUCTIONS D'INSTALLATION DU SOLIN DE TOIT À LA PAGE 12.

SUPPORT DE FINITION

Étape 1. Situez la cheminée à un endroit pratique pour l'inspection, le plus près possible de l'appareil de chauffage. Coupez et encadrez les ouvertures dans le plancher, le plafond et le toit à l'endroit où la cheminée passera.

NOTE: Il est important de respecter les dimensions d'ouverture de plancher prescrites dans ce manuel afin de bloquer les trous laissés par le repli des équerres de positionnement du coupe-feu (FS+ ou AFRS+).

| Dimension Cheminée | Dimension de l'ouverture |
|--------------------|--------------------------|
| 5" | 12-1/8" x 12-1/8" |
| 6" | 12-1/8" x 12-1/8" |
| 7" | 14-3/8" x 14-3/8" |
| 8" | 14-3/8" x 14-3/8" |
| 10" | 14-3/8" x 14-3/8" |

Tableau 7

Étape 2. Par dessous, poussez le support dans l'ouverture. Clouez le support à la boîte avec 12 clous vrillés de 3 po (voir *figure 19*).

Étape 3. Installez la première longueur de cheminée au fond du support. Et la tourner dans le sens horaire pour la fixer.

NOTE: le bout mâle apparent vers le haut.

Étape 4. Installez, par dessous, un coupe-feu (FS+) dans chacun des planchers que la cheminée traverse (voir *figure 20*).

Étape 5. Fixez une seconde longueur de cheminée sur la première longueur. Assurez-vous que les filets mâle et femelle ne sont pas vis-à-vis quand vous placez les longueurs ensemble. Tournez la cheminée dans le sens des aiguilles de l'horloge pour la fixer en place. Continuez ainsi jusqu'à ce que la hauteur requise soit atteinte.

Étape 6. Au niveau du grenier, installez un coupe-feu (FS+) par dessous et un coupe-feu de grenier (AFRS) par dessus (voir *figure 21*).

Étape 7. Mettre le solin en place. Sceller le joint entre le toit et le solin avec du goudron à couverture.

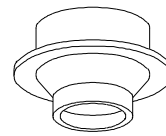
Pour les toits en pente, placez le solin sous les bardeaux supérieurs et par dessus les bardeaux inférieurs.

Clouez le solin au toit avec des clous à couverture.

Étape 8. Placez le collet du solin par dessus le solin. Serrez-le avec le boulon fourni en vous assurant que le joint est convenablement calfeutré (voir *figure 22*).

Ajustez le capuchon de pluie sur le dessus de la cheminée. Tournez-le dans le sens des aiguilles de l'horloge pour le fixer en place. Le chapeau de finition peut être retiré pour permettre le contrôle et l'entretien de la cheminée.

SUPPORT DE BASE (FCS) ou (BS2)



CLOUS

Figure 19

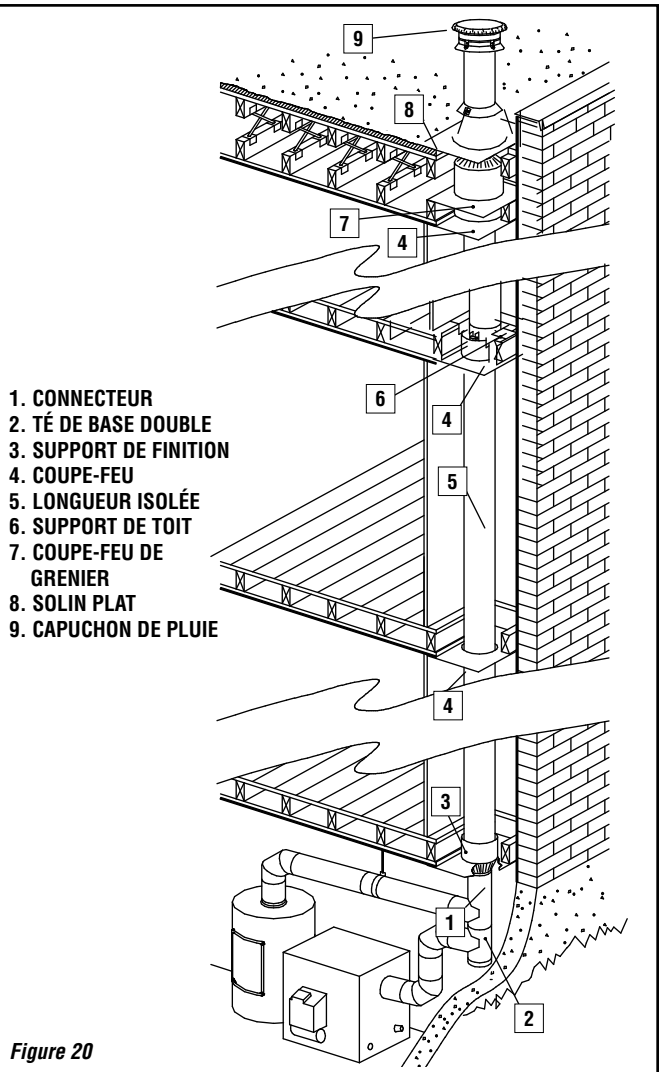


Figure 20

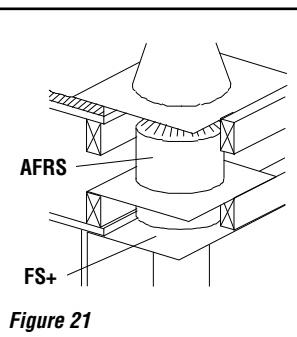


Figure 21

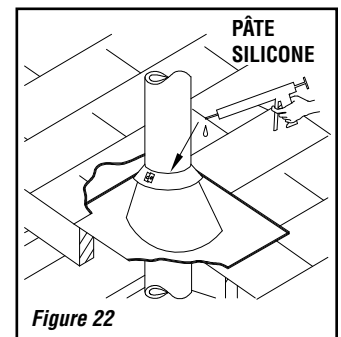


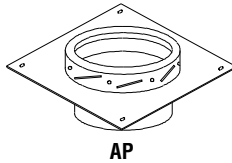
Figure 22



COMPOSANTES SPÉCIALISÉES

PLAQUE D'ANCRAGE (AP)

Ce support est uniquement utilisé sur un foyer de maçonnerie ou un foyer préfabriqué homologué pour permettre un raccordement adéquat avec la cheminée. Il ne doit jamais être employé sur des matières combustibles, tel que sur un plancher de bois.



AP

MODE D'INSTALLATION

Une fois l'appareil installé, fixer la plaque sur le dessus à l'aide de vis ou boulon d'ancrage. Continuer l'installation selon la section "Installation Intérieure"

FOYERS PRÉFABRIQUÉS

Pour les cheminées installées sur les foyers préfabriqués, suivre les instructions qui accompagnent le foyer.

COUPE FEU RADIANT MURAL

Applicable **seulement** avec les foyers au bois homologués avec la PROJET HT6103+.

COUPE-FEU RADIANT ISOLÉ (IWR5)

Doit être combiné avec un coupe-feu radiant (AFRS+) pour la traverse au niveau du grenier. Cette pièce interpose un espace de sécurité de 2 po aux matériaux combustibles entourant la cheminée.

COUPE-FEU RADIANT ISOLÉ À ANGLE (IWR530/IWR545)

Coupe-feu radiant isolé à angle conçu pour la traverse d'un mur à angle. (figure 24)

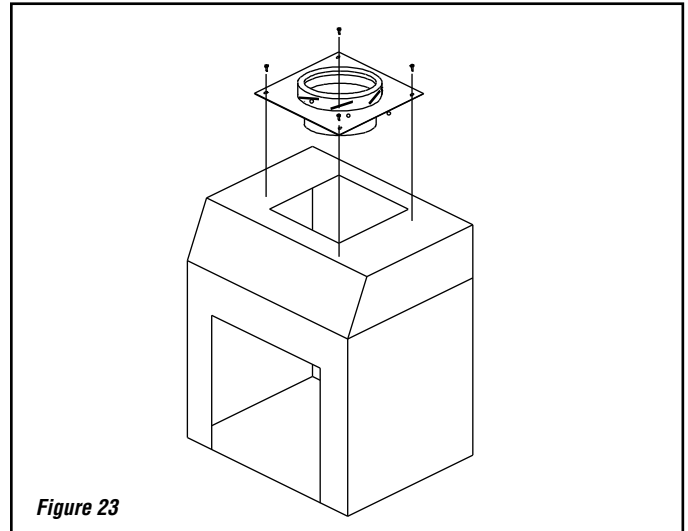


Figure 23

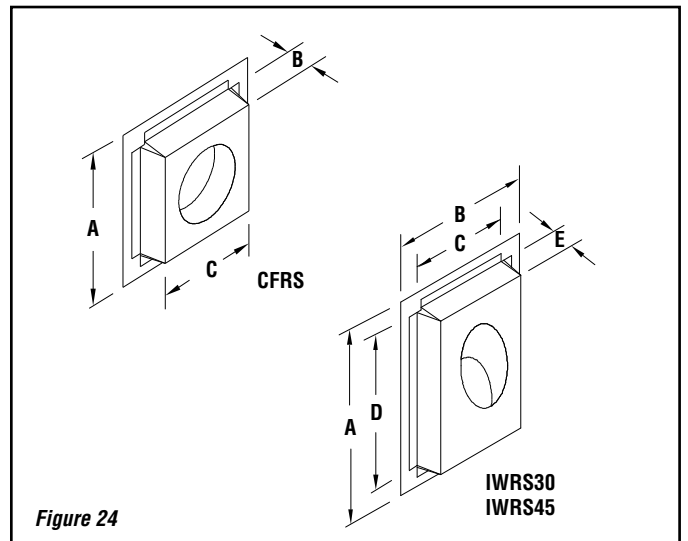


Figure 24

| Ø INT. | DIMENSION OUVERTURE | | | | | | | | |
|-----------|---------------------|----|-----|--------|--------|---------|--------|--------|--------|
| | CFRS | | | IWR530 | | | IWR545 | | |
| | 7" | 8" | 10" | 7" | 8" | 10" | 7" | 8" | 10" |
| A | 16 | 16 | 18 | 37-3/4 | 39-3/4 | 45-5/16 | 26-5/8 | 28 | 30-1/2 |
| B | 3 | 3 | 3 | 16-5/8 | 17-5/8 | 19-3/8 | 16-5/8 | 17-5/8 | 19-3/8 |
| C | 13 | 13 | 5 | 12-5/8 | 13-5/8 | 15-3/8 | 12-1/8 | 13-1/2 | 14-7/8 |
| D | -- | -- | -- | 33-3/4 | 35-3/4 | 39-1/4 | 22-1/8 | 23-1/2 | 26 |
| E | -- | -- | -- | 3 | 3 | 3 | 3 | 3 | 3 |

Tableau 8

CHEMINÉES SÉCURITÉ INTERNATIONALE LTÉE CHEMINÉE RÉSIDENIELLE ET TUYAUX D'ÉVACUATION GARANTIE LIMITÉE À VIE

LA GARANTIE

La garantie limitée à vie de Cheminées Sécurité International Ltée (CSIL) assure que votre cheminée résidentielle ou votre tuyau d'évacuation est libre de tout défaut de matériaux ou fabrication au moment de sa fabrication. Cette garantie limitée à vie inclut toutes les composantes à l'exception des chapeaux et le tuyau noir simple paroi Secure Black™ SW. Après installation, si le matériel ou la fabrication des composantes fabriquées par CSIL s'avère défectueuses pendant la période de garantie limitée à vie et que le produit est toujours installé à son emplacement d'origine, CSIL effectuera, à sa discrétion, le remplacement des composantes garanties. CSIL se réserve le droit de remplacer les composantes garanties avec un produit équivalent et le remplacement des composantes doit être effectué en accord avec les recommandations de CSIL. Si le remplacement s'avère commercialement impraticable, CSIL remboursera, à sa discrétion, le prix d'achat au détail ou le prix d'achat du marchand/distributeur du produit CSIL, tel qu'applicable.

IL EXISTE DES EXCLUSIONS ET DES LIMITATIONS à cette garantie limitée à vie tel que stipulé ci-dessous.

DATE D'ENTRÉE EN VIGUEUR DE LA COUVERTURE

La couverture de la garantie débute à la date d'installation du produit. Dans le cas d'une construction neuve, le début de la couverture commence à la date d'occupation des lieux ou six mois après la date de vente du produit par un marchand/distributeur LHP indépendant, selon la première éventualité. La garantie commence au plus tard 24 mois suivant la date de livraison du produit par CSIL indépendamment de la date d'installation ou d'occupation.

EXCLUSIONS ET LIMITATIONS

Cette garantie limitée à vie s'applique uniquement si le produit est installé aux États-Unis ou au Canada et seulement s'il est utilisé en fonction de l'application pour laquelle il a été conçu et destiné. Le produit doit être entretenu conformément aux instructions qui accompagnent le produit. Le produit doit avoir été installé selon les normes en bâtiment applicables et les lois et règlements en vigueur localement.

Cette garantie transférable. Le produit doit avoir été acheté chez un fournisseur CSIL autorisé et une preuve d'achat doit être fournie. CSIL sera responsable du remplacement des pièces de l'événement et/ou de la cheminée résidentielle considérées défectueuses pour les périodes suivantes:

Chapeaux & tuyau noir simple paroi Secure Black SW – Remplacement sans frais pour cinq ans à compter de la date d'installation, exclu la main d'œuvre

Composantes (exclus chapeaux, tuyau noir simple paroi Secure Black) –

Années 1-15 – Remplacement de toutes les composantes et raccords (indemnité de main d'œuvre jusqu'à maximum de 300\$ * Certaines conditions s'appliquent).

Années 16 + – Remplacement à 50% de rabais du prix de détail effectif au moment du remplacement (indemnité de main d'œuvre exclue).

* Conditions d'indemnité de main d'œuvre : L'installation doit être effectuée par un installateur professionnel.

CSIL ne sera pas responsable de: (a) dommages causés par l'usure normale, corrosion par l'air salin, accident, émeute, feu, inondation ou catastrophe naturelle; (b) dommages causés par l'abus, négligence, mauvais usage, ou altération ou réparation non-autorisée du produit qui affecte sa stabilité ou performance. (Le produit doit être sujet à un usage normal avec des combustibles autorisés tels que décrits dans le manuel d'opération fourni avec le produit. Lorsqu'applicable, les produits combustibles avec des caractéristiques de combustion anormales, incluant mais sans limiter les combustibles tels que bois de rivage marin, contreplaqué et autres produits de bois utilisant un agent de liaison (colle), peuvent brûler à des températures excessives et peuvent causer des dommages au produit ou causer un mauvais fonctionnement); (c) dommages causés par manque d'entretien selon les instructions fournies avec le produit; (d) dommages, réparations ou mauvais rendement résultant d'une installation ou d'une application inadéquate du produit.

Cette garantie limitée à vie couvre seulement les pièces tel que stipulé dans la présente. CSIL n'est responsable, en aucun cas, pour des matériaux, composantes ou construction qui ne sont pas fournis ou fabriqués par CSIL ni pour la main-d'œuvre nécessaire à l'installation, réparation ou pour le retrait de tels matériaux, composantes ou construction. La responsabilité intégrale de CSIL est limitée au prix d'achat de ce produit. Les coûts additionnels associés aux services publics dus au mauvais fonctionnement ou défaut de l'équipement ne sont pas couverts par cette garantie. Toutes les composantes de remplacement ou nécessaire pour la réparation seront livrées FAB du centre de distribution CSIL le plus près.

LIMITATION DE LA RESPONSABILITÉ

Il est expressément entendu et compris que la seule obligation de CSIL ainsi que le recours exclusif de l'acheteur sous cette garantie, ou toute autre garantie, expresse ou implicite, ou de contrat, délit, ou autrement, sera limitée au remplacement, réparation, ou remboursement tel que stipulé dans la présente.

En aucun cas CSIL ne sera responsable d'incidents ou dommages conséquents causés par un ou des défauts du produit, si tel dommage se produit ou est découvert avant ou après le remplacement ou la réparation et si tel dommage est causé par la négligence de CSIL. CSIL n'a pas fait et ne fait pas de représentation ou garantie de forme particulière ou de cause et il n'y a pas de condition de forme tacite pour une utilisation particulière.

CSIL ne fait aucun autre énoncé de garantie sauf tel qu'énoncé dans cette garantie limitée à vie. La durée de la garantie tacite est limitée à la durée de l'énoncé de cette garantie.

Nul n'est autorisé à changer cette garantie limitée à vie ou à créer pour CSIL toute autre obligation ou responsabilité en rapport à ce produit. Certains états et provinces n'autorisent pas l'exclusion ou la limitation de dommages circonstanciels ou conséquents alors, les limitations ou exclusions ci-dessus pourraient ne pas s'appliquer à vous. Les provisions de cette garantie limitée à vie sont en plus de, et non une modification de, ou soustraction de quelque garantie légale et autres droits et recours fournis par la loi.

INVESTIGATION DES RÉCLAMATIONS CONTRE GARANTIE

CSIL se réserve le droit d'enquêter sur tous types de réclamations contre cette garantie limitée à vie et de décider, à sa seule discrétion, de la méthode de règlement.

Pour être éligible aux bénéfices et avantages décrits dans cette garantie limitée à vie, l'appareil doit être installé et réparé par un entrepreneur agréé autorisé par CSIL. Contactez CSIL à l'adresse stipulée afin d'obtenir une liste des marchands et distributeurs autorisés. **CSIL ne sera responsable, en aucun cas, des travaux sous garantie effectués par un entrepreneur qui n'est pas autorisé sans avoir obtenu, préalablement, le consentement écrit de CSIL.**

COMMENT ENREGISTRER UNE RÉCLAMATION CONTRE GARANTIE

Afin qu'une quelconque réclamation sous cette garantie soit valide, vous devez contacter le marchand/distributeur CSIL duquel vous avez acheté le produit. Si vous ne pouvez localiser le marchand/distributeur, vous devez aviser CSIL par écrit. CSIL doit être avisé par écrit à l'intérieur d'un délai de 90 jours de la date du défaut. Les avis devraient être dirigés au Département de la garantie de Cheminées Sécurité International Ltée au 2125 Monterey, Laval, QC, H7L 3T6.

REMARQUES

GARANTIE

Ces produits ont une garantie limitée de 5 ans. Veuillez lire la garantie afin de vous familiariser avec sa couverture.

Veuillez conserver ce document. Classez-le avec vos autres documents pour référence future.

INFORMATION DE RÉFÉRENCE DU PRODUIT

Nous recommandons que vous conserviez les informations suivantes à propos de votre système de chauffage. Veuillez contacter votre détaillant Oliver Macleod® pour toute question ou inquiétude. Pour obtenir le numéro de votre détaillant Oliver Macleod, téléphonez 450-973-9999.

Normalement, toutes les pièces devraient être commandées par votre distributeur ou détaillant Oliver Macleod®. Les pièces seront expédiées au prix en vigueur au moment de la commande.

Lorsque vous commandez des pièces de remplacement, toujours fournir les informations suivantes:

1. Le modèle de cheminée;
2. Le numéro de la pièce;
3. La description de la pièce;
4. La quantité requise;
5. La date d'installation de la cheminée.

Pour tout problème rencontré ou question concernant l'utilisation ou l'application du système, veuillez contacter votre détaillant

CHEMINÉES SÉCURITÉ INTERNATIONAL LIMITÉ

2125 Monterey street

Laval, Québec, Canada, H7L 3T6

(450) 973-9999

Visitez-nous au www.chemineesecurite.com

Cheminées Sécurité International se réserve à tout moment le droit d'apporter sans préavis des changements à la conception, aux matériaux, aux caractéristiques ou aux prix, ainsi que de supprimer des options de couleur, de style ou de produits. Pour obtenir de l'information sur les codes, consultez le distributeur de votre région.

